

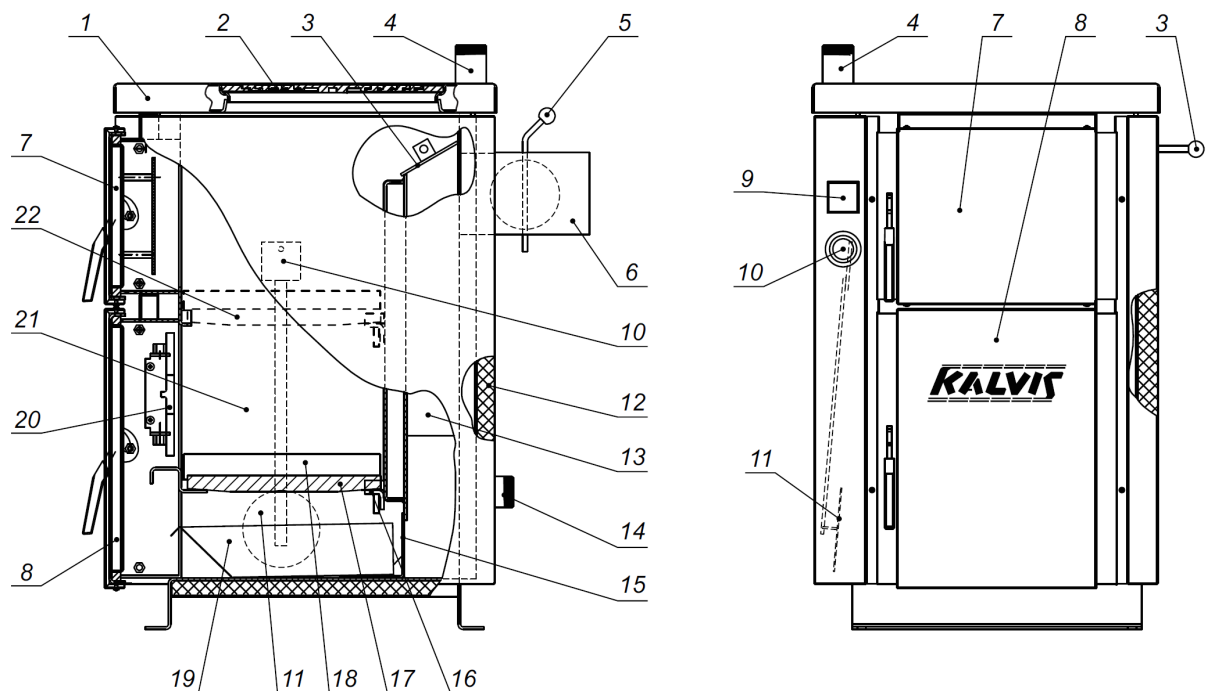
# KESKKÜTTE KATEL – PLIIT

## Kalvis K-4B-1

**Kütus:** puit, kivisüsi, puidujääd, brikett

**Peamised eelised:**

- \_ Suur küttekolle ja veesärk
- \_ Pikk põlemisaeg
- \_ Tuharesti 2 asendit
- \_ Põlemisõhuregulaator sisse ehitatud



1. Katla korpus
2. Malmist keedurõngad
3. Süütesüüder
4. Katlast väljuv küttevesi
5. Suitsukäigu süüder
6. Suitsukäik
7. Ülemine koldeuks
8. Alumine koldeuks
9. Termomanomeeter
10. Põlemisõhuregulaator
11. Põlemisõhuklapp
12. Dekoratiivne termoisoleeritud kate
13. Vahesein
14. Dekoratiivne termoisoleeritud kate
15. Teisaldatav vahesein tahmast puhastamiseks
16. Kolderesti kinnituskohad
17. Kolderesti alumina asend
18. Kolderesti ääreplaadid
19. Tuhakast
20. Malmuks
21. Kolle
22. Kolderesti ülemine asend